


SUPPORT PKL

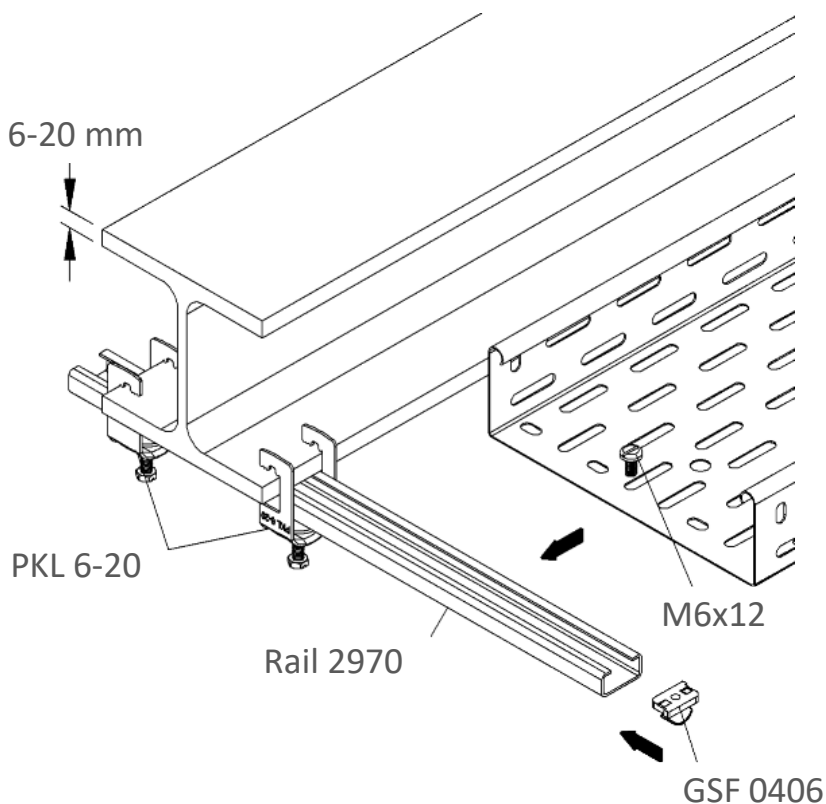
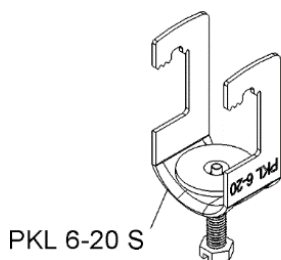
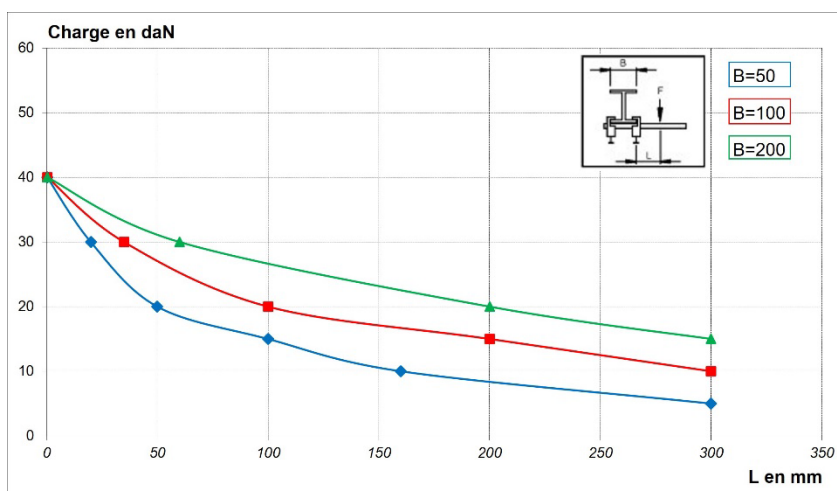


- En utilisation avec le **rail 2970** et l'**écrou GSF**, il permet de fixer rapidement une dalle perforée sur poutrelle métallique de type HEA, HEB.


SUPPORT PKL

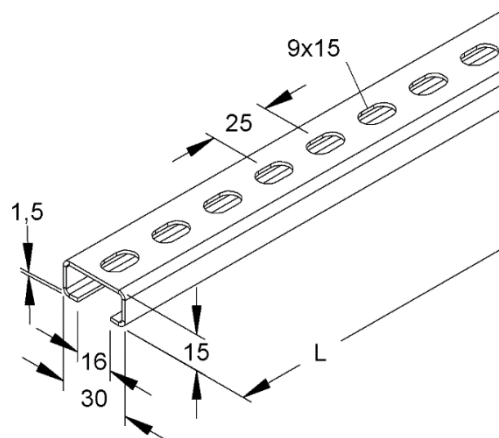
		Désignation	Code	Masse kg/p
SZ	p	PKL 6-20 SZ	702164	0.050


SZ : Acier galvanisé à chaud avant fabrication en continu selon NF EN 10 346 – ASTM A653



RAIL 2970

	 m	Désignation	Code	Masse kg/m
SZ	2	2970 30x15 P 2M SZ	700503	0.650


ECROU GSF

	 p	Désignation	Code	Masse kg/p
EZ	25	GSF 0406 M6 EZ	701551	0.011



EZ : Acier zingué par dépôt électrolytique et chromatisation selon NF EN ISO 2081 – ASTM B633

